



LATERAL EXTENSION PANELS

LATERALE VERLÄNGERUNGSTEILE

PANELES DE EXTENSIÓN LATERAL

PANNELIDI ESTENSIONE LATERALI

PANNEAUX LATÉRAUX D'EXTENSION

ZIJDELINGSE VERLENGPANELEN

BOČNÍ ROZŠÍŘUJÍCÍ PANELE

LATERALE UDVIDELSESPANELE

ΠΛΕΥΡΙΚΑ ΦΥΛΛΑ ΠΡΟΕΚΤΑΣΗΣ

LATERALE VERLENGELSESPANELE

BOCZNE PANELE PRZEDŁUŻAJĄCE

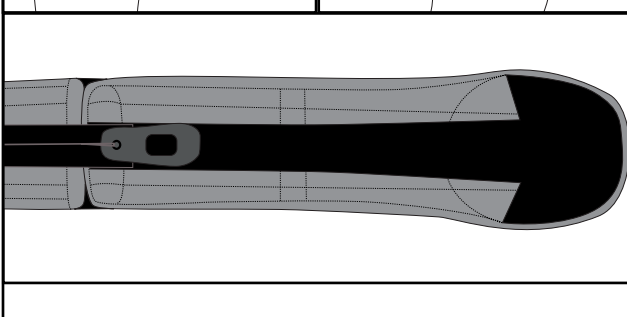
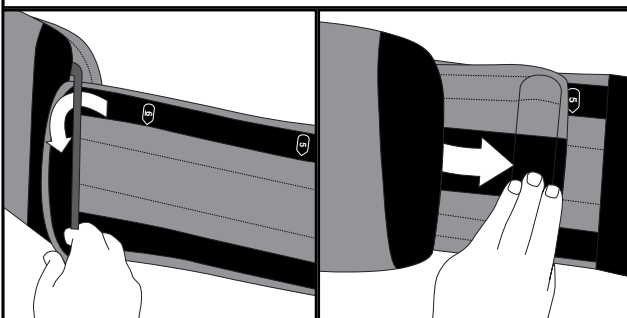
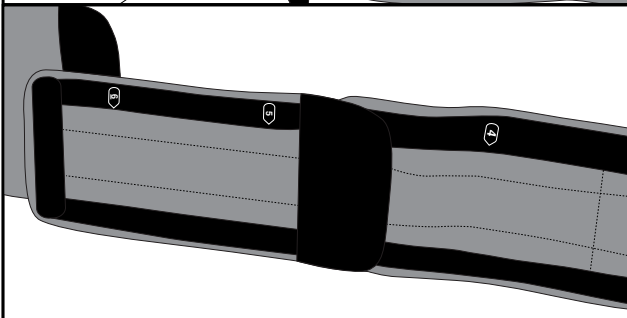
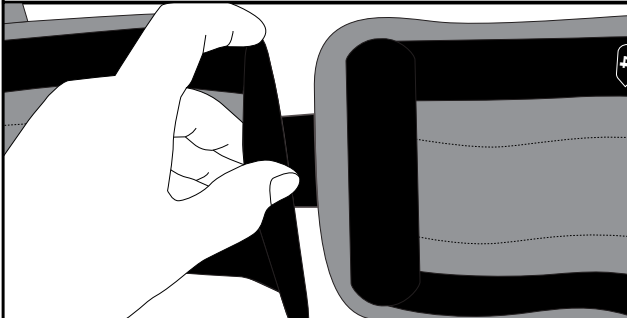
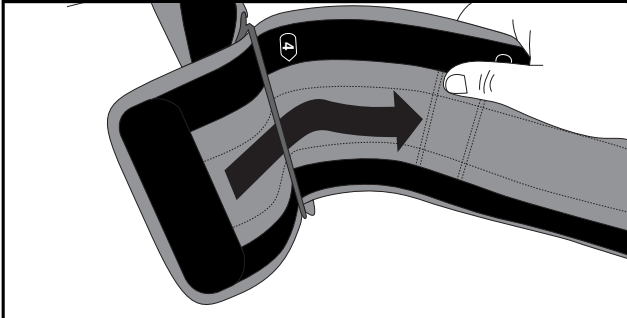
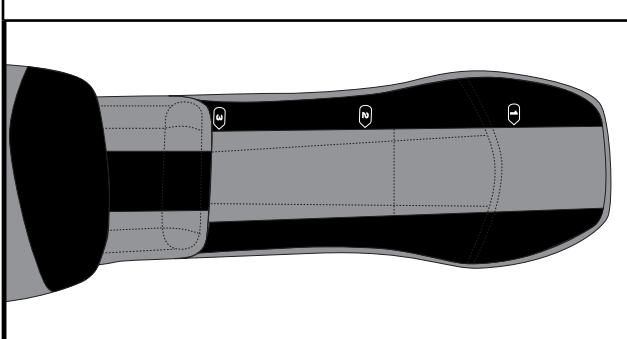
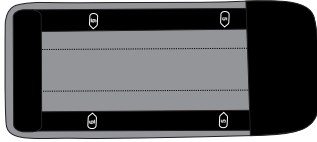
SIVULAAJENNUSPANEELIT

SIDOFÖRLÄNGNINGSPANELE

БОКОВЫЕ УДЛИНИТЕЛЬНЫЕ ПАНЕЛИ

PAINÉIS DE EXTENSÃO LATERAL

横向延伸护板



ENGLISH

SIZING GUIDE			
Size		Circumference	
3	50-58 in	127-147 cm	
4	56-62 in	142-157 cm	
5	60-68 in	152-172 cm	
6	66-70 in	167-177 cm	

INTENDED USE

Not applicable.

INDICATIONS

Not applicable.

CONTRAINDICATIONS

Hypersensitivity or allergies to any of the materials from which the brace is made. Swelling of the lymphatic tissue caused by circulatory disorders. Patients who are not allowed to wear a brace according to medical instructions.

PRECAUTIONS

READ INSTRUCTIONS BEFORE USE. Proper training in the use of this device should take place before it is applied. These directions are guidelines only and are not offered as medical recommendations. If you suffer from a serious medical condition, we strongly suggest that you consult with a licensed health care professional before using this product. Proper fitting is required for this product to be effective. Under some circumstances, this product may be prescribed by a physician. Please see the limited warranty for further information.

CARE INSTRUCTIONS

Hand wash only at 30° C; Wash with mild detergent; Air dry; Do not use bleach or other chemicals.

MATERIALS

Nylon, Polyester, HDPE.

NOT MADE WITH NATURAL RUBBER LATEX.

DISPOSAL

Product may be safely disposed in accordance with local laws.

REPORTING

Please report any serious incident involving the use of this device to both the Competent Authority in your state and to the manufacturer (listed on this document).

LIMITED WARRANTY

Aspen Medical Products, LLC, Irvine, CA 92618, warrants to the user who originally purchases this product that it is free from defects in material and workmanship. The sole obligation of Aspen Medical Products, LLC in the event of breach of warranty shall be to repair or replace the defective product or part(s).

Aspen Medical Products, LLC shall have no obligation under this limited warranty in the event:

- (a) The product was not purchased from Aspen Medical Products, LLC or through its authorized channels of distribution;
- (b) The product is altered;
- (c) Any parts not supplied by Aspen Medical Products, LLC are inserted into the product; or
- (d) The product is not used in accordance with the Aspen Medical Products, LLC Instructions for Use.

THE FOREGOING IS THE SOLE AND EXCLUSIVE REMEDY FOR FAILURE IN SERVICE OF, OR DEFECT IN, THE PRODUCT. ASPEN MEDICAL PRODUCTS, LLC SHALL NOT BE LIABLE UNDER THIS OR ANY IMPLIED WARRANTY FOR ANY DIRECT, SPECIAL, INCIDENTAL, OR CONSEQUENTIAL DAMAGES. THIS WARRANTY IS IN LIEU OF ALL OTHER WARRANTIES, EXPRESSED OR IMPLIED, INCLUDING THE WARRANTY OF MERCHANTABILITY OR FITNESS FOR A PARTICULAR PURPOSE OR USE, AND ALL OBLIGATIONS OR LIABILITIES ON THE PART OF ASPEN MEDICAL PRODUCTS FOR DAMAGES ARISING OUT OF OR IN CONNECTION WITH THE USE OF THE PRODUCTS, WHICH ARE HEREBY DISCLAIMED AND EXCLUDED BY ASPEN MEDICAL PRODUCTS, LLC.

This warranty gives you specific legal rights and you may have other rights which vary from location to location.

A listing of authorized distributors in your area is available upon request.

DEUTSCH

ASPEN MEDICAL PRODUCTS GmbH Im Leuschnerpark 4, 64347 Griesheim aspenmp.de • +49 (0) 6155 89791-0 - Pat. aspenmp.de/patents

GRÖSSENTABELLE			
Größe		Umfang	
3	50-58 in	127-147 cm	
4	56-62 in	142-157 cm	
5	60-68 in	152-172 cm	
6	66-70 in	167-177 cm	

VERWENDUNGSZWECK

Nicht zutreffend.

ANWEISUNGEN

Nicht zutreffend.

KONTRAINDIKATIONEN

Überempfindlichkeit oder Allergien gegen die Materialien, aus denen die Stütze besteht. Anschwellen des Lymphgewebes hervorgerufen durch Blutkreislaufstörungen. Patienten, die entsprechend den medizinischen Anweisungen keine Stütze tragen dürfen.

VORSICHTSMASSNAHMEN

LESEN SIE VOR DEM GEBRAUCH DIE ANWEISUNGEN. Die Anwendung dieses Geräts sollte vor dem Einsatz angemessen geschult werden. Diese Anweisungen dienen nur als Richtlinie und sind nicht als medizinische Empfehlungen zu verstehen. Wenn Sie unter einer ersten Krankheit leiden, empfehlen wir Ihnen, dass Sie einen lizenzierten Gesundheitsexperten zu Rate ziehen, bevor Sie dieses Produkt verwenden. Dieses Produkt muss richtig angelegt werden, um wirksam zu sein. Unter manchen Bedingungen kann dieses Produkt von einem Arzt angeordnet werden. Bitte beachten Sie die beschränkte Garantie für weitere Informationen.

PFLEGEHINWEISE

Nur von Hand waschen bei 30 °C; mit einem milden Reinigungsmittel waschen; an der Luft trocknen; keine Bleiche oder sonstige Chemikalien verwenden.

MATERIALIEN

Nylon, Polyester, HDPE.

OHNE NATURKAUTSCHUKLATEX.

ENTSORGUNG

Das Produkt kann sicher entsprechend der örtlichen Gesetzgebung entsorgt werden.

MELDUNG

Bitte melden Sie alle schweren Zwischenfälle im Zusammenhang mit der Anwendung dieser Vorrichtung der zuständigen Behörde in Ihrem Staat und dem (in diesem Dokument aufgelisteten) Hersteller.

BESCHRÄNKTE GARANTIE

Aspen Medical Products, LLC, Irvine, CA 92618 garantiert dem Benutzer, der dieses Produkt ursprünglich gekauft hat, dass es frei von Material- und Verarbeitungsfehlern sein wird. Die einzige Verpflichtung von Aspen Medical Products, LLC bei einer Garantieverletzung wird die Reparatur oder der Ersatz des defekten Produktes oder des Teils/der Teile sein.

Aspen Medical Products, LLC wird unter dieser beschränkten Garantie keine Verpflichtung haben, wenn:

- (a) das Produkt nicht bei Aspen Medical Products, LLC oder über seine autorisierten Vertriebskanäle erworben wurde;
- (b) das Produkt verändert wurde;
- (c) irgendwelche, nicht von Aspen Medical Products, LLC bereitgestellte Teile in das Produkt eingefügt werden, oder
- (d) das Produkt nicht entsprechend der Gebrauchsanweisungen von Aspen Medical Products, LLC verwendet wird.

DAS VORSTEHENDE IST DIE EINZIGE UND AUSSCHLIESSLICHE ABHILFE BEI EINEM AUSFALL ODER DEFECT DES PRODUKTES. ASPEN MEDICAL PRODUCTS, LLC WIRD UNTER DIESER ODER EINER STILLSCHWENGENDE GARANTIE NICHT FÜR JEGLICHE INDIKRETEN, BESONDEREN, NEBEN- ODER FOLGESCHÄDEN HAFTBAR SEIN. DIESE GARANTIE ERSETZT ALLE ANDEREN GARANTIEEN, AUSDRÜCKLICH ODER STILLSCHWENGENDE, EINSCHLIESSLICH DIE GEWÄHR DER MARKTGÄNGIGKEIT ODER EIGNUNG FÜR EINEN BESTIMMTEN ZWECK UND ALLE VERPFLICHTUNGEN ODER HAFTUNGEN SEITENS ASPEN MEDICAL PRODUCTS FÜR SCHÄDEN, DIE SICH AUS ODER IN VERBINDUNG MIT DER NUTZUNG DER PRODUKTE ERGEBEN, WELCHE HIERMIT VON ASPEN MEDICAL PRODUCTS, LLC ABGELEHNT UND AUSGESCHLOSSEN WERDEN.

Diese Garantie gibt Ihnen konkrete Rechtsansprüche und Sie könnten andere Rechte haben, die je nach Standort variieren.

Eine Liste der autorisierten Lieferanten in Ihrer Gegend ist auf Anfrage verfügbar.

Hinweis für Sehbehinderte und Blinde:

Das Produkt wird von Fachpersonal an den Patienten abgegeben und dieser wird in den Gebrauch eingewiesen.

ESPAÑOL

GUÍA DE TALLAS			
Talla		Circunferencia	
3	50-58 pulgadas	127-147 cm	
4	56-62 pulgadas	142-157 cm	
5	60-68 pulgadas	152-172 cm	
6	66-70 pulgadas	167-177 cm	

USO PREVISTO

No corresponde.

INDICACIONES

No corresponde.

CONTRAINDICACIONES

Hipersensibilidad o alergia a cualquiera de los materiales de fabricación del soporte. Inflamación del tejido linfático causado por trastornos circulatorios. Pacientes que, de acuerdo a instrucciones médicas, no están autorizados a usar un soporte.

PRECAUCIONES

LEA LAS INSTRUCCIONES ANTES DE UTILIZAR EL PRODUCTO. Se necesita una capacitación adecuada acerca del uso de este dispositivo antes de colocarlo. Estas instrucciones son solo pautas y no se ofrecen como recomendaciones médicas. Si padece una afección médica grave, le recomendamos muy especialmente que consulte con un profesional de la salud con licencia antes de usar este producto. Se requiere un ajuste adecuado para que este producto sea eficaz. En algunas circunstancias, este producto puede ser recetado por un médico. Consulte la garantía limitada para obtener más información.

INSTRUCCIONES DE CUIDADO

Lave a mano solamente y a 30° C. Lave con detergente suave. Deje secar al aire. No use blanqueador ni otros productos químicos.

MATERIALES

Nailon, poliéster, polietileno de alta densidad.

NO ESTÁ HECHO CON LÁTEX DE GOMA NATURAL.

ELIMINACIÓN

El producto se puede eliminar de forma segura de acuerdo a las normas locales.

INFORME

Informe de cualquier incidente grave relacionado con el uso de este dispositivo tanto a la autoridad competente de su estado como al fabricante (mencionado en este documento).

GARANTÍA LIMITADA

Aspen Medical Products, LLC, Irvine, CA 92618, garantiza al comprador original y al usuario que este producto está libre de defectos de material y mano de obra. La única obligación de Aspen Medical Products, LLC en el caso de violación de la garantía, será la de reparar o reemplazar el producto o las piezas con fallas.

Aspen Medical Products, LLC no tendrá obligación alguna respecto de esta garantía limitada en los siguientes casos:

- (a) El producto no fue comprado a Aspen Medical Products, LLC ni a través de sus canales de distribución autorizados.
- (b) El producto fue modificado.
- (c) Cualquier repuesto no suministrado por Aspen Medical Products, LLC fue insertado en el producto.
- (d) El producto no se utiliza de acuerdo con las Instrucciones de Uso de Aspen Medical Products, LLC.

EL PRESENTE CONSTITUYE EL RECURSO ÚNICO Y EXCLUSIVO POR INCUMPLIMIENTO DE SERVICIO O DEFECTO EN EL PRODUCTO. ASPEN MEDICAL PRODUCTS, LLC, NO TENDRÁ RESPONSABILIDAD ALGUNA CONFORME A ESTA GARANTÍA O CUALQUIER GARANTÍA IMPLÍCITA POR DAÑOS DIRECTOS, ESPECIALES, ACCIDENTALES O EMERGENTES. ESTA GARANTÍA SUSTITUYE A TODAS LAS DEMÁS GARANTÍAS, EXPRESAS O IMPLÍCITAS, INCLUIDO LA GARANTÍA DE COMERCIABILIDAD O IDONEIDAD PARA UN PROPÓSITO O USO DETERMINADO, Y TODAS LAS OBLIGACIONES O RESPONSABILIDADES POR PARTE DE ASPEN MEDICAL PRODUCTS POR LOS DAÑOS QUE SE DERIVEN O ESTÉN RELACIONADOS CON EL USO DE LOS PRODUCTOS, QUE POR LA PRESENTE SON RECHAZADOS Y EXCLUIDOS POR ASPEN MEDICAL PRODUCTS, LLC.

La presente garantía le otorga derechos legales específicos que pueden variar según la ubicación.

Una lista de distribuidores autorizados en su área está disponible a su pedido.

ITALIANO

GUIDA ALLE TAGLIE			
Taglia		Circonferenza	
3	50"-58"	127-147 cm	
4	56"-62"	142-157 cm	
5	60"-68"	152-172 cm	
6	66"-70"	167-177 cm	

USO PREVISTO

Non applicabile.

INDICAZIONI

Non applicabile.

CONTRAINDICAZIONI

Ipersensibilità o allergia ai materiali con i quali è composto il tutore. Gonfiore del tessuto linfatico causato da disturbi circolatori. Pazienti che non possono indossare un tutore secondo le istruzioni mediche.

PRECAUZIONI

LEGGERE LE ISTRUZIONI PRIMA DELL'USO. Prima dell'applicazione di questo dispositivo è necessario effettuare una formazione adeguata sull'utilizzo. Queste indicazioni sono solo linee guida e non sono offerte come raccomandazioni mediche. Se si soffre di una grave condizione medica, si consiglia vivamente di consultare un professionista sanitario autorizzato prima di utilizzare questo prodotto. Per l'efficacia di questo prodotto è necessario una vestizione adeguata. In alcune circostanze, questo prodotto può essere prescritto da un medico. Per ulteriori informazioni consultare la garanzia limitata.

ISTRUZIONI DI MANUTENZIONE

Lavare a mano solo a 30° C; lavare con un detergente delicato; asciugare all'aria; non usare candeggina o altri prodotti chimici.

MATERIALI

Nylon, poliestere, HDPE.

NON REALIZZATO CON LATTICE DI GOMMA NATURALE.

SMALTIMENTO

Smaltire il prodotto in sicurezza ai sensi delle norme locali.

SEGNALAZIONI

Si prega di segnalare qualsiasi incidente grave che coinvolge l'utilizzo di questo dispositivo sia all'autorità competente del tuo paese che al produttore (elencati in questo documento).

GARANZIA LIMITATA

Aspen Medical Products, LLC, Irvine, CA 92618, garantisce all'utente che acquista originariamente questo prodotto che è privo di difetti materiali e di lavorazione. L'unico obbligo di Aspen Medical Products, LLC in caso di violazione della garanzia sarà quello di riparare o sostituire il prodotto o le parti difettose.

Aspen Medical Products, LLC non avrà alcun obbligo ai sensi della presente garanzia limitata nei seguenti casi:

- (a) Il prodotto non è stato acquistato da Aspen Medical Products, LLC o attraverso i suoi canali di distribuzione autorizzati;
- (b) Il prodotto è stato alterato;
- (c) Sono state inserite nel prodotto parti non fornite da Aspen Medical Products, LLC; o
- (d) Il prodotto non è utilizzato ai sensi delle istruzioni per l'uso fornite da Aspen Medical Products, LLC.

QUANTO SOPRA È L'UNICO ED ESCLUSIVO RIMEDIO PER IL MANCATO FUNZIONAMENTO O IL DIFETTO DEL PRODOTTO. ASPEN MEDICAL PRODUCTS, LLC NON SARÀ RESPONSABILE IN BASE A QUESTA O A QUALSIASI GARANZIA IMPLICITA PER DANNI DIRETTI, SPECIALI, INCIDENTALI O CONSEGUENZIALI. LA PRESENTE GARANZIA SOSTITUISCE TUTTE LE ALTRE GARANZIE, ESPRESSE O IMPLICITE, COMPRESA LA GARANZIA DI COMERCIABILITÀ O IDONEITÀ PER UN PARTICOLARE SCOPO O USO, E TUTTI GLI OBBLIGHI O RESPONSABILITÀ DA PARTE DI ASPEN MEDICAL PRODUCTS PER DANNI DERIVANTI DA O IN RELAZIONE ALL'USO DEI PRODOTTI, CHE SONO QUI DECLINATE ED ESCLUSE DA ASPEN MEDICAL PRODUCTS, LLC.

La presente garanzia conferisce all'utente diritti legali specifici e l'utente può avere altri diritti che variano da località a località.

L'elenco dei distributori autorizzati nella zona dell'utente è disponibile su richiesta.

FRANÇAIS

GUIDE DES TAILLES			
Taille		Circonférence	
3	50-58 po	127-147 cm	
4	56-62 po	142-157 cm	
5	60-68 po	152-172 cm	
6	66-70 po	167-177 cm	

UTILISATION PRÉVUE

Ne s'applique pas.

INDICATIONS

Ne s'applique pas.

CONTRE-INDICATIONS

Hypersensibilité ou allergies à l'un des matériaux utilisé pour fabriquer l'appareil. Gonflement du tissu lymphatique causé par des troubles circulatoires. Patients non autorisés à porter une attelle pour raisons médicales.

PRÉCAUTIONS

LIRE LES INSTRUCTIONS AVANT L'UTILISATION. Une formation appropriée à l'utilisation de cet appareil doit avoir lieu avant son application. Ces instructions ne sont que des lignes directrices et ne constituent pas des recommandations médicales. Si vous souffrez d'un problème médical grave, nous vous conseillons vivement de consulter un professionnel de la santé agréé avant d'utiliser ce produit. Un réglage adéquat est nécessaire pour que ce produit soit efficace. Dans certaines circonstances, ce produit peut être prescrit par un médecin. Veuillez consulter la garantie limitée pour de plus amples informations.

INSTRUCTIONS D'ENTRETIEN

Laver à la main uniquement à 30° C; Laver avec un détergent doux; Sécher à l'air libre; Ne pas utiliser d'eau de Javel ou d'autres produits chimiques.

MATÉRIAUX

Nylon, Polyester, HDPE.

PAS FABRIQUÉ AVEC DU LATEX DE CAOUTCHOUC NATUREL.

TRAITEMENT POUR ÉLIMINATION

Le produit peut être éliminé en toute sécurité conformément aux lois locales.

SIGNELEMENT

Veuillez signaler tout incident grave impliquant l'utilisation de ce dispositif à la fois à l'autorité compétente de votre État et au fabricant (figurant dans la liste présente dans ce document).

GARANTIE LIMITÉE

Aspen Medical Products, LLC, Irvine, CA 92618, garanti à l'utilisateur qui est l'acheteur d'origine de ce produit qu'il est exempt de tout défaut de matériau et de fabrication. La seule obligation d'Aspen Medical Products, LLC en cas de rupture de garantie est de réparer ou de remplacer le produit ou la (les) pièce(s) défectueuse(s).

Dans les cas suivants, Aspen Medical Products, LLC n'aura aucune obligation au titre de cette garantie limitée:

- (a) Le produit n'a pas été acheté auprès d'Aspen Medical Products, LLC ou via ses canaux de distribution autorisés;
- (b) Le produit est modifié;
- (c) Toute pièce non fournie par Aspen Medical Products, LLC a été insérée dans le produit; ou
- (d) Le produit n'est pas utilisé conformément au mode d'emploi d'Aspen Medical Products, LLC.

CE QUI PRÉCÈDE EST LE SEUL ET UNIQUE RECOURS EN CAS DE DÉFAUT DE SERVICE OU DE DÉFECTUOSITÉ DU PRODUIT. ASPEN MEDICAL PRODUCTS, LLC N'EST PAS RESPONSABLE, EN VERTU DE LA PRÉSENTE GARANTIE OU DE TOUTE GARANTIE IMPLICITE, DE TOUT DOMMAGE DIRECT, SPECIAL, ACCESSOIRE OU CONSÉCUTIF. LA PRÉSENTE GARANTIE REMPLACE TOUTE AUTRE GARANTIE, EXPRESSE OU IMPLICITE, Y COMPRIS LA GARANTIE DE QUALITÉ MARCHANDE OU D'ÉQUATION À UN USAGE PARTICULIER, ET TOUTES LES OBLIGATIONS OU RESPONSABILITÉS DE LA PART DE ASPEN MEDICAL PRODUCTS POUR LES DOMMAGES RESULTANT DE OU LIÉS À L'UTILISATION DES PRODUITS, QUI SONT PAR LA PRÉSENTE DÉCLINÉS ET EXCLUS PAR ASPEN MEDICAL PRODUCTS, LLC.

Cette garantie vous donne des droits légaux spécifiques et vous pouvez avoir d'autres droits qui varient d'un endroit à l'autre.

Une liste des distributeurs autorisés dans votre région est disponible sur demande.

NEDERLANDS

MAATSHEMA			
Maat		Omtrek	
3	50-58 inch	127-147 cm	
4	56-62 inch	142-157 cm	
5	60-68 inch	152-172 cm	
6	66-70 inch	167-177 cm	

BEVOGD GEBRUIK

Niet van toepassing.

INDICATIES

Niet van toepassing.

CONTRA-INDICATIES

Overgevoeligheid of allergieën voor een van de materialen waarvan de brace is gemaakt. Zwelling van het lymfweefsel ten gevolge van doorbloedingsstoornissen. Patiënten die geen brace mogen dragen volgens medische instructies.

VOORZORGEN

LEES DE INSTRUCTIES VOOR GEBRUIK. Oefening in het gebruik van dit instrument dient plaats te vinden voordat het wordt toegepast. Deze aanwijzingen zijn slechts richtlijnen en worden niet als medische adviezen verstrekt. Als u lijdt aan een ernstige medische aandoening, raden wij u ten zeerste aan om een erkende zorgverlener te raadplegen alvorens dit product te gebruiken. De juiste afstelling is nodig voor de effectiviteit van dit product. Onder bepaalde omstandigheden kan dit product worden voorgeschreven door een arts. Zie de beperkte garantie voor meer informatie.

VERZORGING

Alleen met de hand wassen op 30° C; Was met een mild wasmiddel; Aan de lucht drogen; Gebruik geen bleekmiddel of andere chemicaliën.

MATERIALEN

Nylon, Polyester, HDPE.

NIET GEMAAKT MET NATUURLIJKE RUBBER LATEX.

AFVALVERWIJDERING

Product mag veilig worden verwijderd volgens de lokale wetgeving.

MELDINGEN

Meld elk ernstig incident met betrekking tot het gebruik van dit instrument aan zowel de Bevoegde Autoriteit in uw staat als de fabrikant (op dit document vermeld).

BEPERKTE GARANTIE

Aspen Medical Products, LLC, Irvine, CA 92618, garandeert de gebruiker die dit originele product koo

	Velikost	Obvod	
	3	50-58 palců	127-147 cm
	4	56-62 palců	142-157 cm
	5	60-68 palců	152-172 cm
	6	66-70 palců	167-177 cm

ZAMÝŠLENÉ POUŽITÍ

Nežse použít.

INDIKACE

Nežse použít.

KONTRAINDIKACE

Přecitlivlost nebo alergie na některý z materiálů, z kterých je podpěra vyrobena.
Otok lymfatické tkáně způsobený poruchami oběhu.
Pacienti, kteří nesmí nosit ortézu na základě lékařských pokynů.

OPATŘENÍ

PŘED POUŽITÍM SI PŘEČTĚTE POKYNY. Před použitím tohoto zařízení je třeba zajistit řádné proskolení. Tyto pokyny jsou pouze pokyny a nejsou nabízeny jako lékařská doporučení. Pokud trpíte vážným zdravotním stavem, důrazně doporučujeme, abyste se před použitím tohoto produktu poradili s kvalifikovaným zdravotnickým pracovníkem. Aby byl tento produkt účinný, je nutné jeho správné nastavení. Za určitých okolností může tento produkt předepsat lékař. Další informace naleznete v omezené záruce.

POKYNY K PĚČI

Ruční prání pouze při 30°C; Vyperte v jemném pracím prostředku; Sušte na vzduchu; Nepoužívejte bělidlo ani jiné chemické látky.

MATERIÁLY

Nylon, Polyester, HDPE.

NEŇÍ VYROBENO Z LATEXU Z PŘÍRODNÍHO KAUKČUKU.

LKVIDACE

Produkt může být bezpečně likvidován v souladu s místními zákony.

PODÁVNÍ ZPRÁV

Veškeré závažné nehody týkající se používání tohoto zařízení oznamte jak příslušnému orgánu ve vašem státu, tak výrobci (uveďte číslo v tomto dokumentu).

OMEZENÁ ZÁRUKA

Společnost Aspen Medical Products, LLC, Irvine, CA 92618 zaručuje uživateli, který původně zakoupil tento produkt, že neobsahuje vady na materiálu a zpracování. Vyhraďní povinnosti společnosti Aspen Medical Products, LLC v případě porušení záruky je provést opravu nebo výměnu vadného produktu nebo jeho částí (části).

Společnost Aspen Medical Products, LLC nebude mít podle této omezené záruky žádnou povinnost v případě, že:

- (a) Produkt nebyl zakoupen od společnosti Aspen Medical Products, LLC nebo prostřednictvím autorizovaných distribučních kanálů;
- (b) Produkt je pozemlen;
- (c) Do produktu jsou vložené jakékoli součásti, které nedodává společnost Aspen Medical Products, LLC; nebo
- (d) Produkt se nepoužívá v souladu s pokyny k použití společnosti Aspen Medical Products, LLC.

VŠE UVEDENÉ JAVÍME V JEDNÝM PROSTŘEDKEM NÁPRÁVY V PŘÍPADĚ PORUCHY NEBO ZÁVADY PRODUKTU. SPOLEČNOST ASPEN MEDICAL PRODUCTS, LLC NENESE ODPOVĚDNOST PODLE TĚTO ANI PODLE PŘEDPOKLADNÉ ZÁRUKY ZA JAKÉKOLI PŘÍMÉ, ZVLÁŠTNÍ, NÁHODNÉ NEBO NÁSLEDNÉ ŠKODY. TATO ZÁRUKA NAHRADUJE VŠECHNY OSTATNÍ ZÁRUKY, VÝSLOVNĚ NEBO PŘEDPOKLADNĚ, VČETNĚ ZÁRUKY PRODEJNOSTI NEBO VÍNOVNOSTI PRO KONKRETNÍ ÚČEL NEBO POUŽITÍ, A VEŠKERÉ ZÁVADY NEBO ZÁVADY ZE STRANY ZDRAVOTNICKÝCH PRODUKTŮ SPOLEČNOSTI ASPEN A ZA ŠKODY VZNIKLE V DŮSLEDKĚ NEBO V DŮSLEDKŮSTI SPOUŽITÍM PRODUKTU, KTERÉ JSOU TÍMTO SPOLEČNOSTÍ ASPEN MEDICAL PRODUCTS, LLC ODMÍTNUTY A VYLOUČENY.

Tato záruka vám dává konkrétní zákonná práva a můžete mít další práva, která se liší od místa k místu.

Seznam autorizovaných distributorů ve vaší oblasti je k dispozici na vyžádání.

	Størrelse	Omkreds	
	3	50-58 tommer	127-147 cm
	4	56-62 tommer	142-157 cm
	5	60-68 tommer	152-172 cm
	6	66-70 tommer	167-177 cm

ANVENDELSESFORMÅL

Ikke anvendelig.

INDIKATIONER

Ikke anvendelig.

KONTRAINDIKATIONER

Overfølsomhed eller allergi over for de materialer, bøjlen er fremstillet af. Hævelse i lymfævævet forårsaget af kredsløbssygdomme. Patienter, der ikke har tilladelse til at bære en bøjle i henhold til medicinske instruktioner.

FORHOLDSREGLER

DISSE INSTRUKTIONER SKAL LÆSES FØR BRUG. Korrekt træning i brug af denne enhed skal finde sted, inden den anvendes. Disse anvisninger er kun retningslinjer og skal ikke bruges som medicinske anbefalinger. Hvis du lider af en alvorlig medicinsk tilstand, er det kraftigt anbefalet at du konsulterer en autoriseret sundhedsperson, inden du bruger dette produkt. En korrekt montering er kræve for at dette produkt skal være effektivt. Under nogle omstændigheder kan dette produkt ordineres af en læge. Se den begrænsede garanti for yderligere information.

PLEJEINSTRUKTIONER

Håndvask kun ved 30 ° C; Vask med en mild rengøringsmiddel; Lufttørring; Brug ikke blegemiddel eller andre kemikalier.

MATERIALER

Nylon, Polyester, HDPE.

DER ER INTET NATURGUMMI LATEX I ENHEDEN.

MED HENSYN TIL BORTSKAFFELSE

Produktet skal bortskaffes sikkert i overensstemmelse med lokale lover.

RAPPORTERING

Venligst rapportér enhver alvorlig hændelse, der involverer brugen af denne enhed til både den kompetente myndighed i din stat og til producenten (angivet i dette dokument).

BEGRÆNSET GARANTI

Aspen Medical Products, LLC, Irvine, CA 92618, giver garanti over for brugeren, der oprindeligt køber dette produkt, at det er fri for mangler i materiale og udførelse. Den eneste forpligtelse Aspen Medical Products, LLC har i tilfælde af misligholdelse af garantien er reparation eller udskitfning af det eller de defekte produkter eller dele.

Aspen Medical firmaer, LLC er ikke forpligtet til i henhold til denne begrænsede garanti i tilfælde af:

- (a) Produktet er ikke købt fra Aspen Medical Products, LLC eller gennem en af de autoriserede distributionskanaler;
- (b) Produktet er blevet ændret;
- (c) Alle dele, der er sat i produktet og ikke er leveret af Aspen Medical Products, LLC;t eller
- (d) Produktet anvendes ikke i overensstemmelse med Aspen Medical Products, LLC brugsvejledning.

DET FOREGÅENDE ER DEN ENESTE OG EKSKLUSIVE RETSMIDDEL FOR SVIK I SERVICE AF, ELLER OM DER ER DEFEKTER I PRODUKTET. ASPEN MEDICINE'S PRODUKTER, LLC HAR IKKE ANSVARET UNDER DENNE ELLER UNDERFØRSTÅENDE GARANTI FOR ALLE DIREKTE, SPECIALE, TILFÆLDIGE ELLER FØLGENDE SKADER. DENNE GARANTI ER I FORBINDELSE MED ALLE ANDRE GARANTIER, UDTRYKKELT ELLER UNDERFØRSTÅET, INKLUSIVT GARANTIER FOR SALGSBÅREHED ELLER EGENHED TIL ET SÆRLIGT FORMÅL, ELLER BRUG, OG ALLE FORPLIGTELSER ELLER ANSVAR PÅ DEN DEL AF ASPEN LÆGEMIDLER, DER BRUGES I FORBINDELSE MED LÆGEMIDLER, ANVENDELSE AF PRODUKTERNE, DER ER FRIKØBT OG UDELUKKET AF ASPEN MEDICAL PRODUCTS, LLC.

Denne garanti giver dig specifikke juridiske rettigheder, og eventuelle andre rettigheder, dette kan variere fra sted til sted.

En liste over autoriserede distributører i dit område er tilgængelig efter anmodning.

	Μέγεθος	Περιφέρεια	
	3	50-58 ιντ.	127-147 εκ.
	4	56-62 ιντ.	142-157 εκ.
	5	60-68 ιντ.	152-172 εκ.
	6	66-70 ιντ.	167-177 εκ.

ΠΡΟΒΛΕΠΟΜΕΝΗ ΧΡΗΣΗ

Δεν προβλέπεται.

ΕΝΔΕΙΞΕΙΣ

Δεν προβλέπεται.

ΑΝΤΕΝΔΕΙΞΕΙΣ

Υπεραισθησία ή αλλεργίες σε κάποιο από τα υλικά από τα οποία είναι φτιαγμένος ο νάρθηκας, Οίδημα του λυμφατικού ιστού προκαλούμενο από κυκλοφορικές διαταραχές, Αοθeneίς που δεν τους επιτρέπεται να φορούν νάρθηκα σύμφωνα με ιατρικές οδηγίες.

ΠΡΟΦΥΛΑΞΕΙΣ

ΔΙΑΒΑΣΤΕ ΤΙΣ ΟΔΗΓΙΕΣ ΠΡΙΝ ΤΗΝ ΧΡΗΣΗ. Θα πρέπει να προηγείται σωστή εκπαίδευση στην χρήση αυτής της συσκευής πριν την χρήση της. Οι οδηγίες αυτές αποτελούν κατευθυντήριες γραμμές μόνο και δεν προοφρονται ως ιατρικές συστάσεις. Εάν πάσχετε από κάποια σοβαρή ιατρική κατάσταση, θα πρέπει να συμβουλευτείτε κάποιον κατάλληλο επαγγελματία στον χώρο της υγείας πριν χρησιμοποιήσετε αυτό το προϊόν. Για να είναι αποτελεσματικό το προϊόν αυτό θα πρέπει να εφαρμοστεί σωστά. Σε ορισμένες περιπτώσεις, το προϊόν αυτό μπορεί να συνταγογραφηθεί από γιατρό. Δείτε την περιορισμένη εγγύηση για περαιτέρω πληροφορίες.

ΟΔΗΓΙΕΣ ΣΥΝΤΗΡΗΣΗΣ

Πλύνετε με το χέρι μόνο στους 30° C. Πλένετε με ήπιο καθαριστικό. Στεγνώστε στον αέρα. Μην κάνετε χρήση χλωρίου ή άλλων χημικών.

ΥΛΙΚΑ

Nylon, Πολυεστέρας, HDPE.

ΔΕΝ ΕΙΝΑΙ ΦΤΙΑΓΜΕΝΟ ΜΕ ΛΑΤΕΣ ΑΠΟ ΦΥΣΙΚΟ ΚΑΟΥΤΣΟΥΚ.

ΑΠΟΡΡΙΨΗ

Το προϊόν μπορεί να απορριφθεί με ασφάλεια σύμφωνα με τους τοπικούς κανονισμούς.

ΠΑΡΟΧΗ ΣΤΟΙΧΕΙΩΝ

Αναφέρετε οποιοδήποτε σοβαρό περιστατικό σχετικό με την χρήση της συσκευής αυτής στην αρμόδια αρχή της χώρας σας και στον κατασκευαστή (αναγράφεται στο παρόν έγγραφο).

ΠΕΡΙΟΡΙΣΜΕΝΗ ΕΓΓΥΗΗ

H Aspen Medical Products, LLC, Irvine, CA 92618, εγγυάται προς τον χρήστη που έχει κάνει την αρχική αγορά του προϊόντος προϊόντος πως δεν έχει ελαττώματα στα υλικά και την ποιότητα κατασκευής. Η μόνη υποχρέωση της Aspen Medical Products, LLC στην περίπτωση της μη ορθής εγγύησης θα είναι η επισκευή ή η αντικατάσταση του ελαττωματικού προϊόντος ή μέρους(ών) του.

H Aspen Medical Products, LLC δεν φέρει καμία υποχρέωση σύμφωνα με την παρούσα περιορισμένη εγγύηση στην περίπτωση που:
(a) Το προϊόν δεν έχει αγοράστεί από την Aspen Medical Products, LLC ή μέσω των εξουσιοδοτημένων της προμηθευτικών οδών.
(b) Το προϊόν έχει υποστεί αλλαγές.
(c) Εφαρμόστηκαν που δεν τα έχει προορίξει η Aspen Medical Products, LLC ή/και ενσωματωθεί στο προϊόν, ή
(d) Το προϊόν δεν έχει χρησιμοποιηθεί σύμφωνα με τις Οδηγίες Χρήσης της Aspen Medical Products, LLC.

ΤΑ ΠΑΡΑΦΟΡΕΡΗΤΑ ΑΠΟΤΕΛΟΥΝ ΤΗΝ ΜΟΝΗ ΚΑΙ ΑΠΟΚΛΕΙΣΤΙΚΗ ΑΠΟΧΟΜΙΣΗ ΣΤΗΝ ΣΥΝΤΗΡΗΣΗ, Η ΕΛΑΤΤΩΜΑ, ΤΟΥ ΠΡΟΪΟΝΤΟΣ. Η ASPEN MEDICAL PRODUCTS, LLC ΔΕΝ ΦΕΡΕΙ ΕΥΘΥΝΗ ΣΥΜΦΩΝΑ ΜΕ ΤΗΝ ΠΑΡΟΥΣΑ Ή ΤΗΝ ΟΠΟΙΑ ΥΠΟΔΕΙΧΘΗΜΕΝΗ ΕΓΓΥΗΗ ΓΙΑ ΟΠΟΙΟΔΗΠΟΤΕ ΑΜΕΣΗ, ΕΚΔΙΚΗ, ΨΥΧΙΚΗ ΟΜΕΝΗ, Η ΨΥΧΟΛΟΓΙΚΗΒΛΑΒΗ, Η ΠΑΡΟΥΣΑ ΕΓΓΥΗΗ Ή/ΚΑΙ ΤΗ ΣΥΝΔΕΣΜΟ ΜΕ ΤΙΣ ΟΠΟΙΕΣ ΑΜΕΣ ΕΓΓΥΗΕΣ, ΡΗΤΕΣ Ή ΥΠΟΔΕΙΧΘΕΝΕΣ, ΣΥΜΠΕΡΑΙΜΑΝΟΜΕΝΕΣ ΤΗΣ ΕΓΓΥΗΣ ΕΜΠΙΣΤΩΤΗΤΑΉ Η ΚΑΤΑΛΟΓΟΠΟΙΗΣΗ ΤΩΝ ΠΡΟΪΟΝΤΩΝ ΤΗΣ ASPEN MEDICAL PRODUCTS, LLC. Η ΕΓΓΥΗΗ ΔΕΝ ΕΠΙΧΕΙΡΕΙΤΑΙ ΠΡΟΣ ΚΑΠΟΙΟ ΣΥΓΚΕΚΡΙΜΕΝΟ ΣΚΟΠΟ Ή ΧΡΗΣΗ, ΚΑΙ ΜΕ ΟΛΕΣ ΤΙΣ ΥΠΟΧΡΕΩΣΕΙΣ ΕΥΘΥΝΗΣ ΤΗΣ ASPEN Η/ΕΙ ΑΡΘΡΑ ΤΑ ΙΑΤΡΙΚΑ ΠΡΟΪΟΝΤΑ ΤΗΣ ΓΙΑ ΒΛΑΒΕΣ ΠΟΥ ΠΡΟΚΥΤΤΟΥΝ ΑΠΟ Ή ΣΕ ΣΧΕΣΗ ΜΕ ΤΗΝ ΧΡΗΣΗ ΤΩΝ ΠΡΟΪΟΝΤΩΝ, ΤΟΥ ΔΙΑ ΤΟΥ ΠΑΡΟΝΤΟΣ ΕΞΑΙΡΗΤΙΚΗ ΑΝΟ ΤΑ ΙΑΤΡΙΚΑ ΠΡΟΪΟΝΤΑ ΤΗΣ ASPEN, LLC.

Η παρούσα εγγύηση σας προσφέρει συγκεκριμένα νομικά δικαιώματα και ενδέχεται να έχετε άλλα δικαιώματα που διαφέρουν ανάλογα με την τοποθεσία.

Κατάλογος εξουσιοδοτημένων προμηθευτών στην περιοχή σας είναι διαθέσιμος κατόπιν αιτήματος.

	Størrelse	Omkreds	
	3	50-58 Tommer	127-147 cm
	4	56-62 Tommer	142-157 cm
	5	60-68 Tommer	152-172 cm
	6	66-70 Tommer	167-177 cm

TILTÆNKT BRUK

Ikke aktuelt.

INDIKASJONER

Ikke aktuelt.

KONTRAINDIKASJONER

Hypersensitivitet eller allergier mot noen av materialene som støtten lages av. Hevelse av lymfevævet forårsaket av kredsløpslidelser. Pasienter som ikke har lov til å bruke en enhed til medisinske instruksjoner.

FORHOLDSREGLER

LES INSTRUKSJONER FØR BRUK. Passende opplæring i bruken av denne enheten bør finne sted før den tas i bruk. Disse retningslinjene er kun veiledende og tilbyes ikke som medisinske anbefalinger. Hvis du lider av en alvorlig medisinsk tilstand, anbefaler vi sterkt at du konsulterer lisensiert helsepersonell før du bruker dette produktet. Riktig passform kreves for at dette produktet skal være effektivt. Under visse omstendigheter, kan dette produktet foreskrives av en lege. Se begrenset garanti for mer informasjon.

PLEIEINSTRUKSJONER

Håndvask kun ved 30 ° C; Vask med mildt rengjøringsmiddel; Lufttørk; Ikke bruk blekemiddel eller andre kjemikalier.

MATERIALER

Nylon, polyester, HDPE.

IKKE LAGET MED NATURLIG GUMMILATEKSIS.

ANVENDELING

Produktet kan trygt avhendes i samsvar med lokale lover.

RAPPORTERING

Rapporter alvorlige hendelser som invlverer bruk av denne enheten til både kompetent myndighet i din stat og til produsenten (oppført i dette dokumentet).

BEGRENSET GARANTI

Aspen Medical Products, LLC, Irvine, CA 92618, garanterer til brukeren som opprinnelig kjøper dette produktet at det er frit for mangler i materiale og utførelse. Den eneste forpliktelsen til Aspen Medical Products, LLC i tilfelle brudd på garantien skal være å garantere eller skifte ut det defekte produktet eller delen(e).

Aspen Medical Products, LLC skal ikke ha noen forpliktelse under denne begrensede garantien dersom:

- (a) Produktet er ikke kjøpt fra Aspen Medical Products, LLC eller gjennom dets autoriserte distribusjonskanaler;
- (b) Produktet er endret;
- (c) Deler som ikke leveres av Aspen Medical Products, LLC er satt inn i produktet; eller
- (d) Produktet ikke brukes i samsvar med bruksanvisningen til Aspen Medical Products LLC.

DET FOREGÅENDE ER DEN ENESTE OG EKSKLUSIVE RETSMIDDEL FOR SVIK I SERVICE AV, ELLER MANGEL PÅ, PRODUKTET. ASPEN MEDICAL PRODUCTS, LLC SKAL IKKE VÆRE ANSVARLIG UNDER DENNE ELLER NOEN IMPLISERT GARANTI FOR NOEN DIREKTE, SPECIELLE, TILFELDIGE ELLER FØLGESKADER. DENNE GARANTIN ERSTÅRER TALLE ANDRE GARANTIER, UTTRYKTE ELLER IMPLISERT, INKLUDERT GARANTIER OM SALGBÅRHEIT ELLER EGENHET FOR ET SÆRLIGT FORMÅL, ELLER BRUK, OG ALLE FORPLIGTELSER ELLER ANSVAR PÅ DEN DEL AV ASPEN MEDICAL PRODUCTS, LLC. DENNE GARANTIN ER IKKE FORPLIKTELSE MED LÆGEMIDLER, ANVENDELSE AV PRODUKTERNE, DER ER FRIKØBT OG UDELUKKET FRA ELLER I FORBINDELSE MED BRUKEN AV PRODUKTERNE, SOM HERVED FRASKRIVES OG EKSKLUDERES AV ASPEN MEDICAL PRODUCTS, LLC.

Denne garantien gir deg spesifikke juridiske rettigheter og du kan ha andre rettigheter som varierer fra sted til sted.

En liste over autoriserte distributører i ditt område er tilgjengelig ved forespørsel.

	Størrelse	Omkreds	
	3	50-58 in	127-147 cm
	4	56-62 in	142-157 cm
	5	60-68 in	152-172 cm
	6	66-70 in	167-177 cm

PRZEZNACZENIE

Nie dotyczy.

ZALECENIA

Nie dotyczy.

PRZECIWSKAZANIA

Nadwrażliżność lub alergia na którykolwiek z materiałów, użytych do produkcji kolnierza. Obrzęk tkanki limfatycznej spowodowany zaburzeniami krążenia. U pacjentów, którym lekarz zabronił noszenia kolnierza ortopedycznego.

ŚRODKI OSTROŻNOŚCI

PZED UŻYCIEM PRZECZYTAJ ULOTKĘ. Przed rozpoczęciem stosowania wyrobu u pacjentów należy przejść odpowiednie szkolenie z zakresu jego obsługi. Niniejsze instrukcje to jedynie wskazówki i nie należy ich traktować jak zalecenia do leczenia. Jeśli pacjent cierpi na poważną chorobę, zdcydowanie zalecamy, aby przed użyciem tego produktu skonsultować się z uprawnionym pracownikiem służby zdrowia. Aby ten produkt był skuteczny, konieczne jest jego właściwe dopasowanie. W pewnych okolicznościach produkt ten może zostać przepisany przez lekarza. Więcej informacji można znaleźć w ograniczonej gwarancji.

INSTRUKCJE KONSERWACJI

Prac wyłączeń ręcznie w temperaturze 30°C; Stosować delikatne środki piorące; Suszyć na powietrzu; Nie stosować wybielacza ani innych środków chemicznych.

MATERIALY

Nylon, poliester, HDPE.

NIE WYKONANO Z NATURALNEGO LATEKSU.

UTYLIZACJA

Produkt może być bezpiecznie utylizowany zgodnie z lokalnymi przepisami.

ZGŁOSZENIA

Prosimy o zgłaszanie wszelkich poważnych incydentów związanych z użytkowaniem tego urządzenia zarówno właściwym władzom stanowym, jak i producentowi (wymienionym w niniejszym dokumencie).

OGRANICZONA GWARANCJA

Aspen Medical Products, LLC, Irvine, CA 92618, gwarantuje użytkownikowi, który zakupił oryginalny produkt, że jest on wolny od wad materiałowych i produkcyjnych. Jedynym obowiązkiem firmy Aspen Medical Products, LLC w przypadku naruszenia gwarancji jest naprawa lub wymiana wadliwego produktu lub jego części.

Firma Aspen Medical Products, LLC nie ma żadnych zobowiązań w ramach niniejszej ograniczonej gwarancji w przypadku, gdy:

- (a) Produkt nie został zakupiony w firmie Aspen Medical Products, LLC ani poprzez autoryzowane kanały dystrybucji;
- (b) Produkt został zmodyfikowany;
- (c) Do produktu wmontowano elementy, które nie zostały dostarczone przez Aspen Medical Products, LLC lub
- (d) Produkt nie jest stosowany zgodnie z instrukcjami użytkownika firmy Aspen Medical Products, LLC.

POWYŻSZE JEST JEDYNYMI WYŁĄCZNYMI ŚRODKAMI ZARADKOWYM W PRZYPADKU NIEPRAWIDŁOWEGO DZIAŁANIA LUB WADY PRODUKTU. ASPEN MEDICAL PRODUCTS, LLC NIE PONOSI ODPOWIEDZIALNOŚCI W RAMACH NINIEJSZEJ LUB DOKOZUMIANEJ GWARANCJI ZA JAKIEKOLWIEK BEZPOŚREDNIE, SPECJALNE, PRZYKADKOWE LUB WYNIKOWE SZKODY, NINIEJSZA GWARANCJA ZASTĘPUJE WSZELKIE INNE GWARANCJE, WYRAŻONE LUB DORZUCZANE, W TYM GWARANCJE PRZYDATNOŚCI HANDLOWE LUB PRZYDATNOŚCI DO OKREŚLONEGO CELU LUB ZASTOSOWANIA, ORAZ WSZELKIE OBOWIĄZKI LUB ZOBOWIĄZANIA ZE STRONY ASPEN MEDICAL PRODUCTS ZA SZKODY WYNIKAJĄCE Z UŻYTKOWANIA LUB ZWIĄZANE Z UŻYTKOWANIEM PRODUKTÓW, KTÓRE ZOSTAJĄ NINIEJSZYMI WYŁĄCZONE PRZEZ ASPEN MEDICAL PRODUCTS, LLC.

Niniejsza gwarancja przyznaje nabywcy określone prawa. Mogą też istnieć inne prawa, które różnią się w zależności od lokalizacji.

Lista autoryzowanych dystrybutorów z okolicy jest dostępna na żądanie.

	Koko	Ympärysmitta	
	3	50-58 in	127-147 cm
	4	56-62 in	142-157 cm
	5	60-68 in	152-172 cm
	6	66-70 in	167-177 cm

KÄYTTÖTARKOITUS

Ei sovellettavissa.

INDIKAATIOT

Ei sovellettavissa.

KONTRAINDIKAATIOT

Ylikierkkyyt tai allergiat mille tahansa materiaalleille, josta tuki on valmistettu. Verenkierron häiriöiden aiheuttama imukudoksen turvotus. Potilaita, jotka eivät saa käyttää tukia lääketieteellisten ohjeiden mukaisesti.

VAROTOIMENPITEET

LUE OHJEET ENNEN KÄYTTÖÄ. Tämän laitteen käytön harjoitteluun tulisi tapahtua asianmukaisesti ennen laitteen asetusta. Nämä ohjeet ovat vain viitteellisiä, eikä niitä tarjota lääketieteellisiin suosituksiina. Jos kärsit vakavasta sairauksesta, suosittelemme, että otat yhteyttä valtuutettuun terveydenhuollon ammattilaiseen ennen tämän tuotteen käyttöä. Oikea sovitus vaaditaan tuotteen tehokkuuden takaamiseksi. Joissakin olosuhteissa lääkäri voi määrätä tämän tuotteen. Katso lisätietoja rajoitetusta takuusta.

HOITO-OHJEET

Käsipesu vain 30° C; pesu miedolla pesuaineella; Ilmakuivaus; älä käytä valkaisuainetta tai muita kemikaaleja.

MATERIAALIT

Nylon, polyesteri, HDPE.

EI VALMISTETTU LUONNONKUMILATEKSISTA.

HÄVITTÄMINEN